

WWW.MYCNC.RO

MYCNC

DEBITEAZA ORICE PE CNC

Suporti Panouri Solare

Suport panouri solare de sol

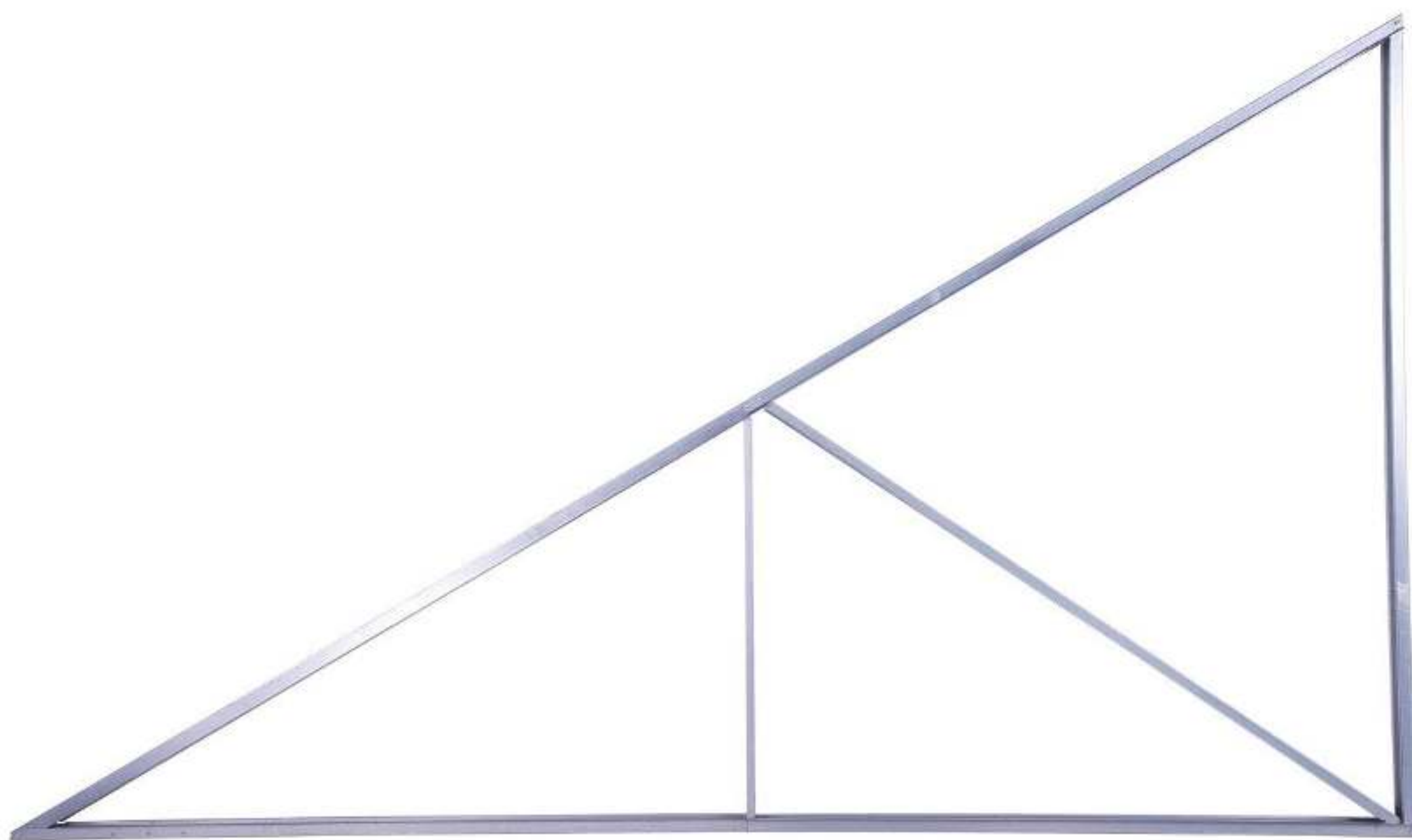
Cod produs: SP 002

MYCNC

Suport panouri solare pentru montaj pe sol realizat din profile zincate omega cu grosime de 2 mm. Structura demontabila, usor de transportat si montat. Suportul se monteaza pe sol cu ajutorul a 2 suporti atasabili de rama, cu lungime de 1500 mm din teava patrata de 40x40x3 mm, ce se introduc in sol prin presare mecanizata sau in beton.

Inclinatie support: 30 grade

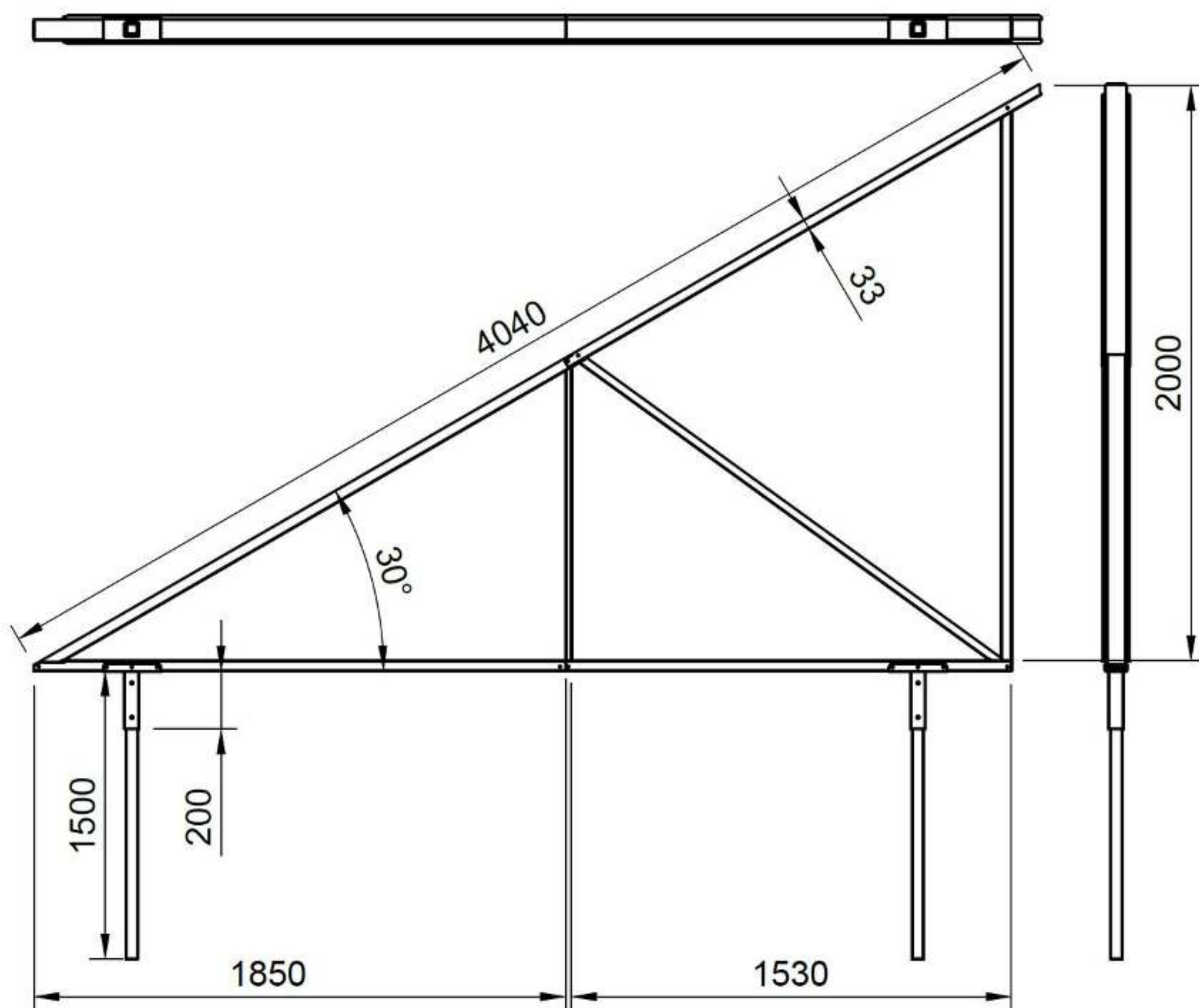
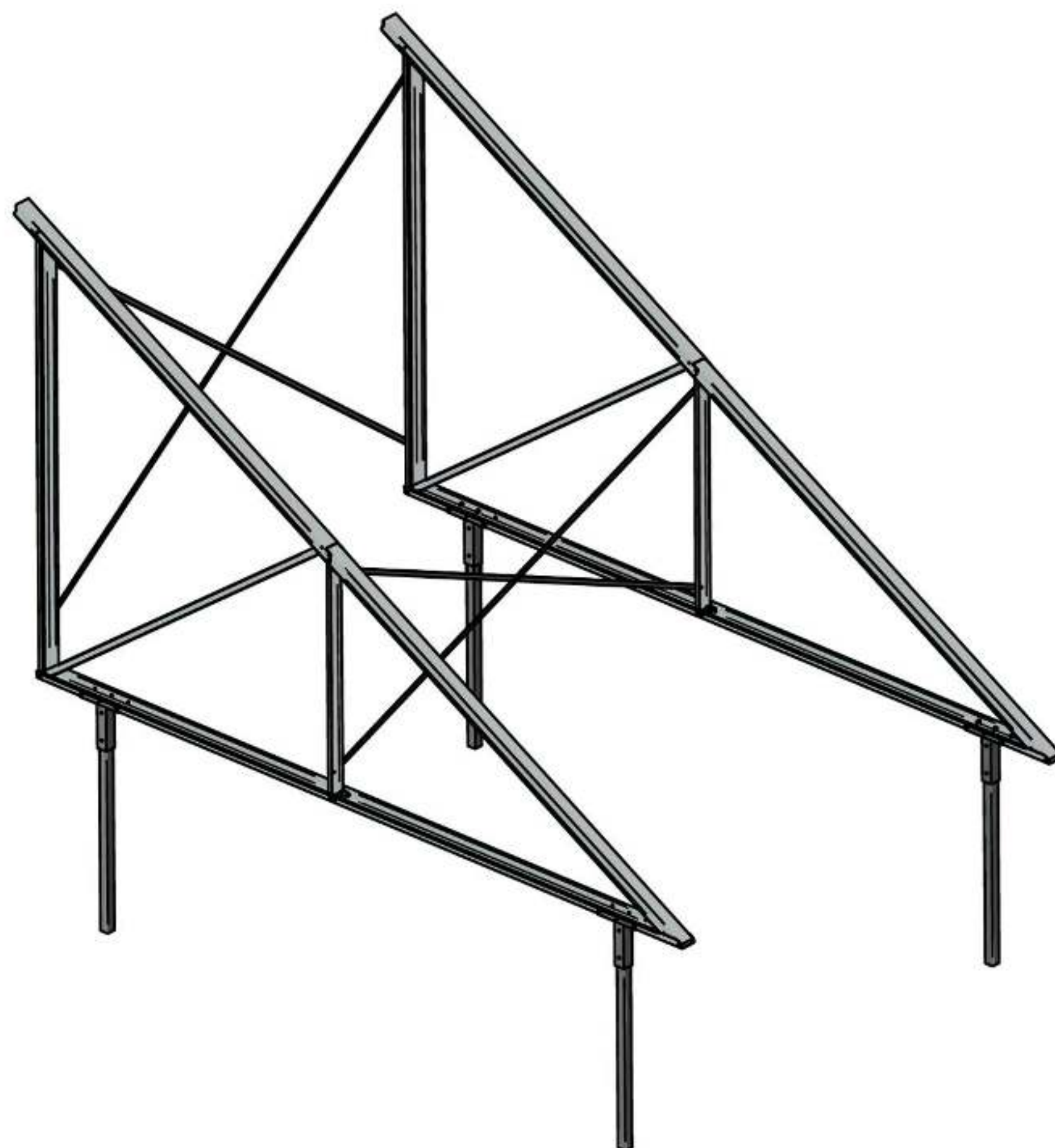
Material: Tabla zincata de 2 mm. **PRET: 530 lei / buc. fara TVA**



Suport panouri solare de sol

Cod produs: SP 002

MYCNC



Suport panouri solare de sol

Cod produs: SP 002

MYCNC



Suport panouri solare pentru acoperis plat - 15 grade

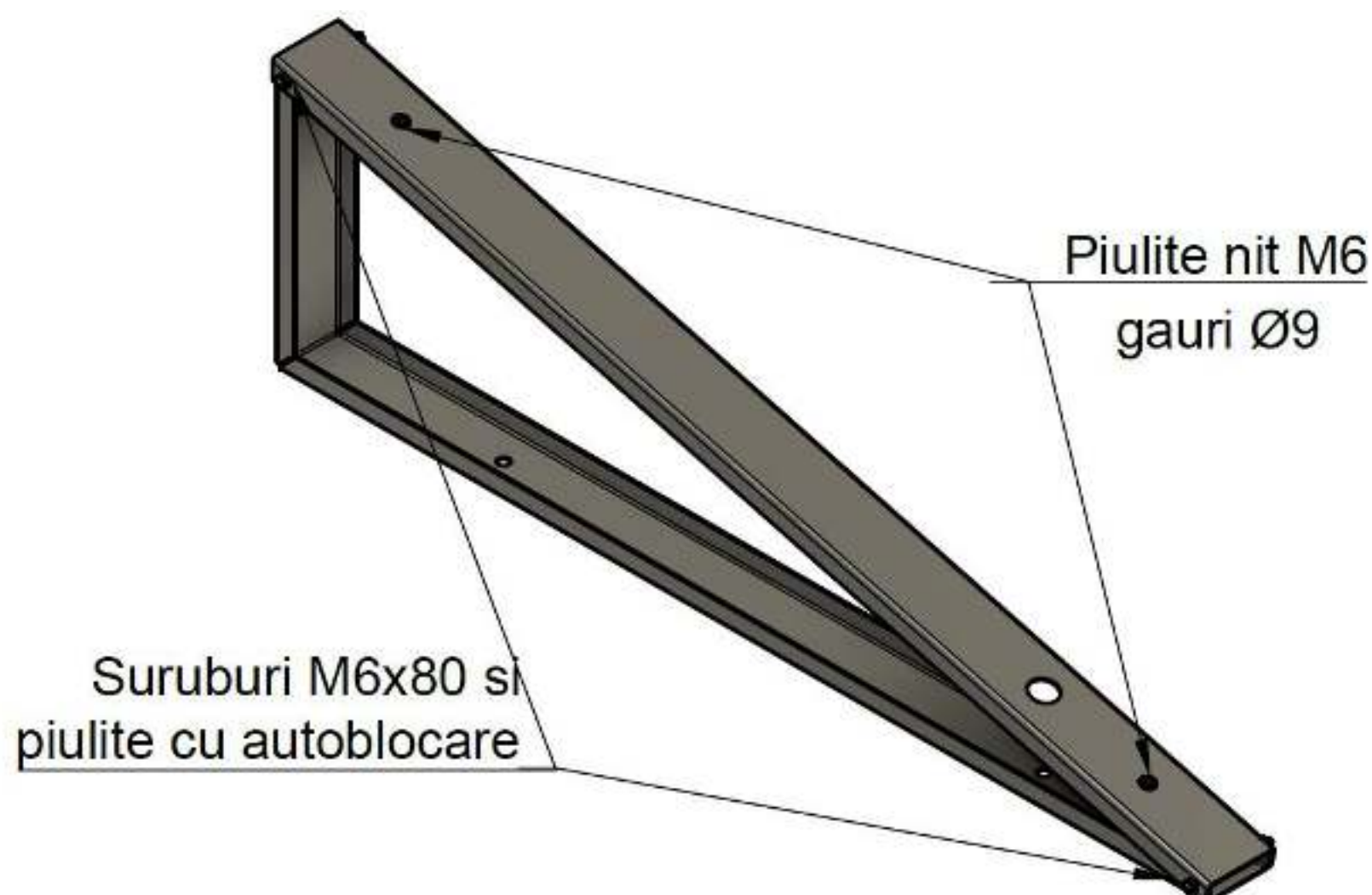
Cod produs: SP02

MYCNC

Suport panouri solare pentru montaj pe acoperis plat, realizat din profile zincate "U" cu grosime de 2 mm. Structura demontabila, usor de transportat si montat. Suportul se monteaza pe contragreutati din dale de beton cu dibluri M8 sau direct pe acoperisul cladirii.

Inclinatie suport: 15 grade. Contine piulite incastrate M6 pt. cleme.

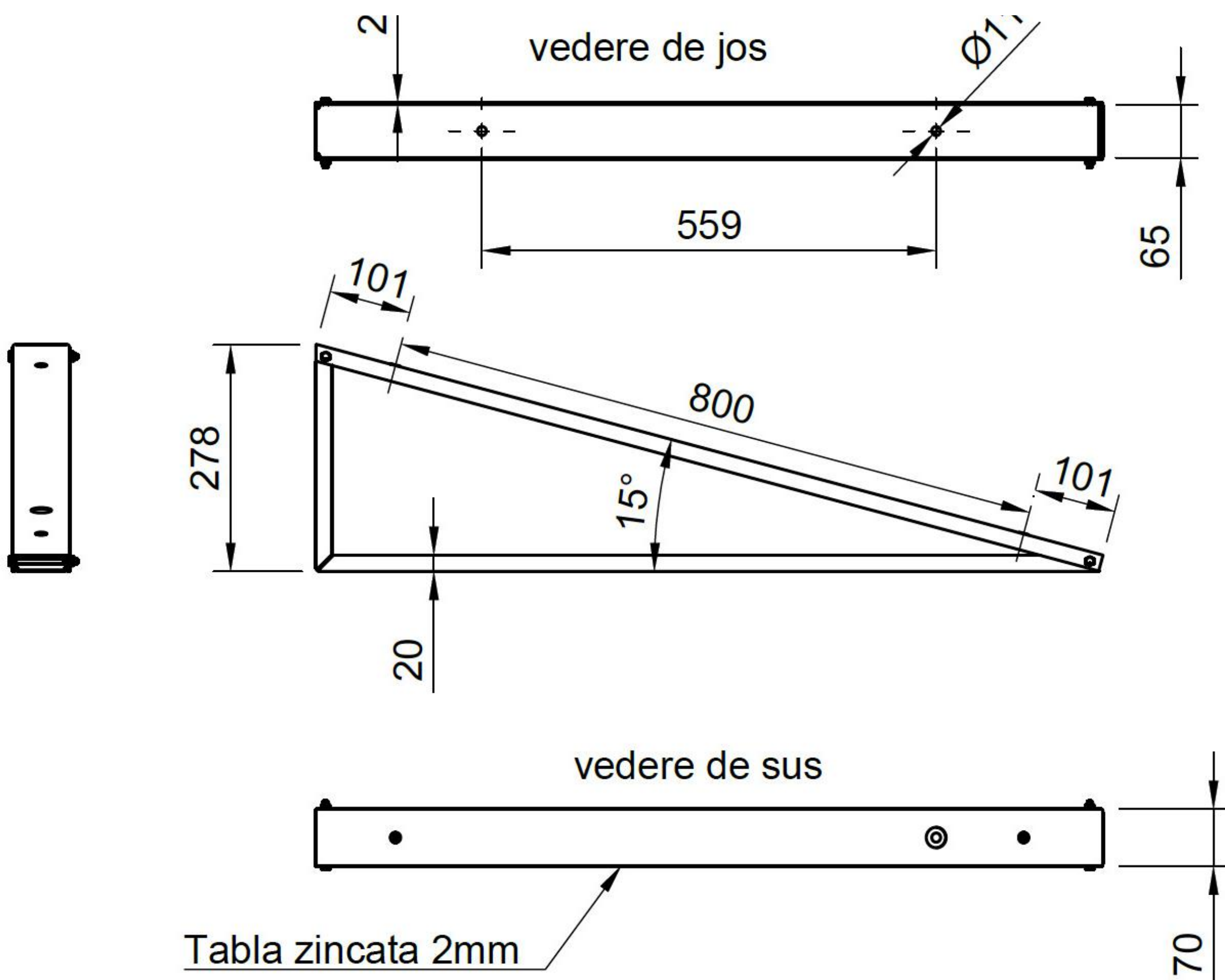
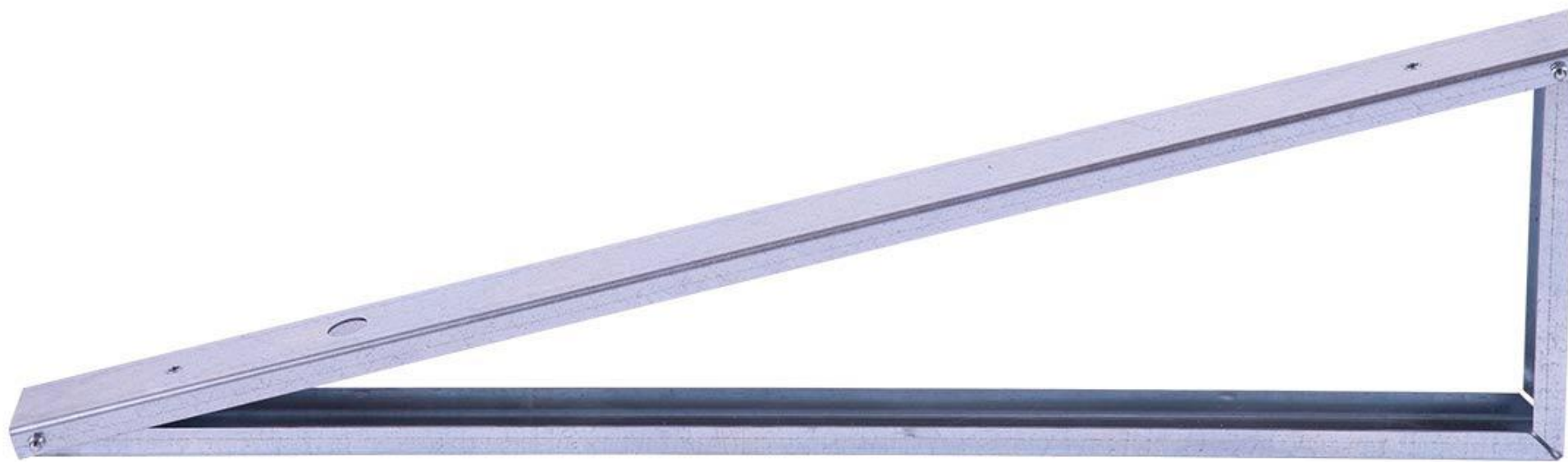
Material: Tabla zincata de 2 mm. **PRET: 85 lei / buc. fara TVA**



Suport panouri solare pentru acoperis plat - 15 grade

Cod produs: SP02

MYCNC



Suport panouri solare pentru acoperis plat - 15 grade

Cod produs: SP02

MYCNC

Montaj pe contragreutati de beton



Montaj spre "S"



Montaj "E-V"



Suport panouri solare pentru acoperis plat - 30 grade

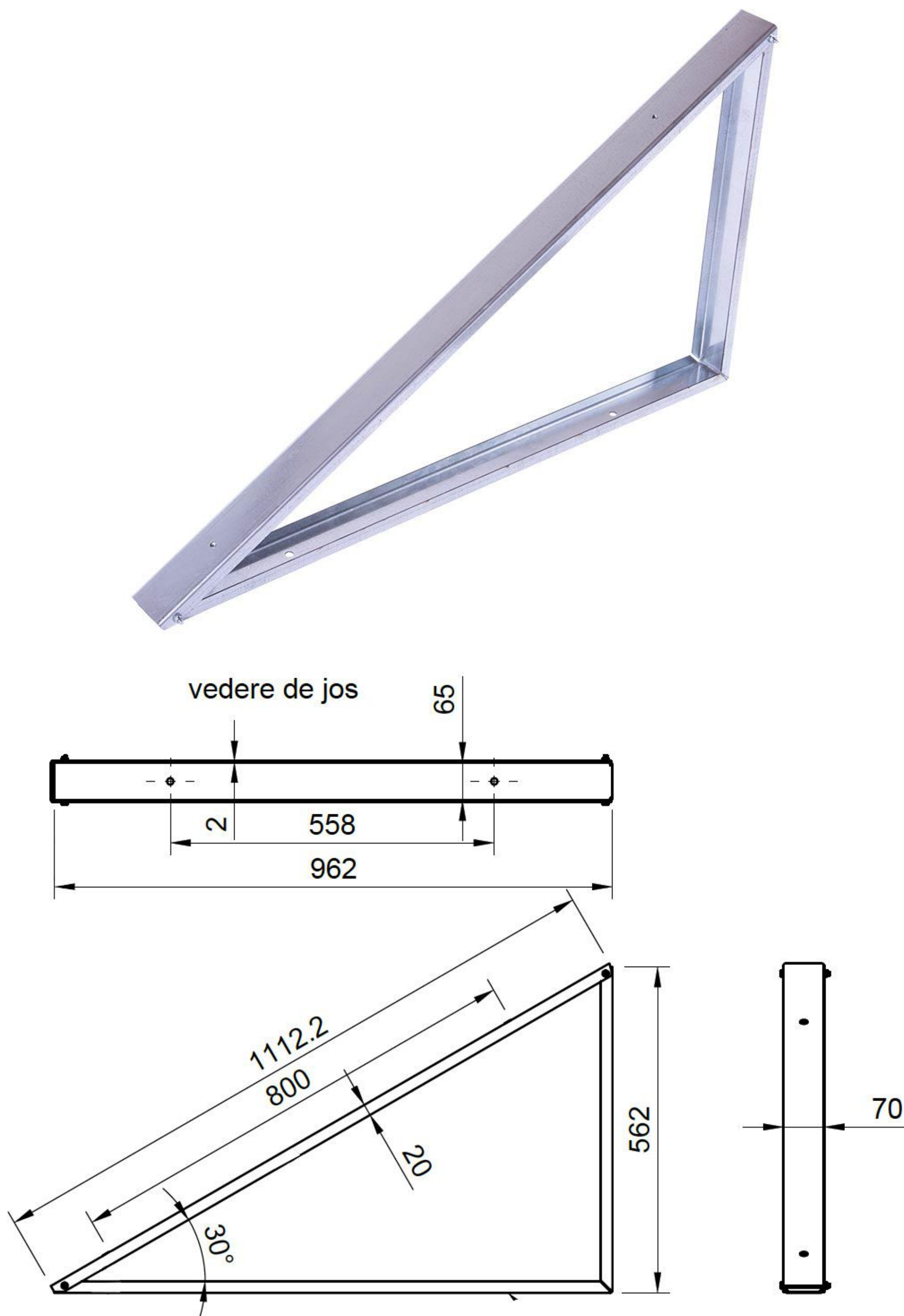
Cod produs: SP03

MYCNC

Suport panouri solare pentru montaj pe acoperis plat, realizat din profile zincate "U" cu grosime de 2 mm. Structura demontabila, usor de transportat si montat. Suportul se monteaza pe contragreutati din dale de beton cu dibluri M8 sau direct pe acoperisul cladirii.

Inclinatie suport: 30 grade. Contine piulite incastrate M6 pt. cleme.

Material: Tabla zincata de 2 mm. **PRET: 95 lei / buc. fara TVA**



Suport panouri solare pentru acoperis plat - inaltat- 30 grade

Cod produs:SP04

MYCNC

Suport panouri solare pentru montaj pe acoperis plat, realizat din profile zincate "U" cu grosime de 2 mm. Structura demontabila, usor de transportat si montat. Suportul se monteaza pe contragreutati din dale de beton cu dibluri M8 sau direct pe acoperisul cladirii.

Inclinatie suport: 30 grade. Contine piulite incastrate M6 pt. cleme.

Material: Tabla zincata de 2 mm. **PRET: 175 lei / buc. fara TVA**

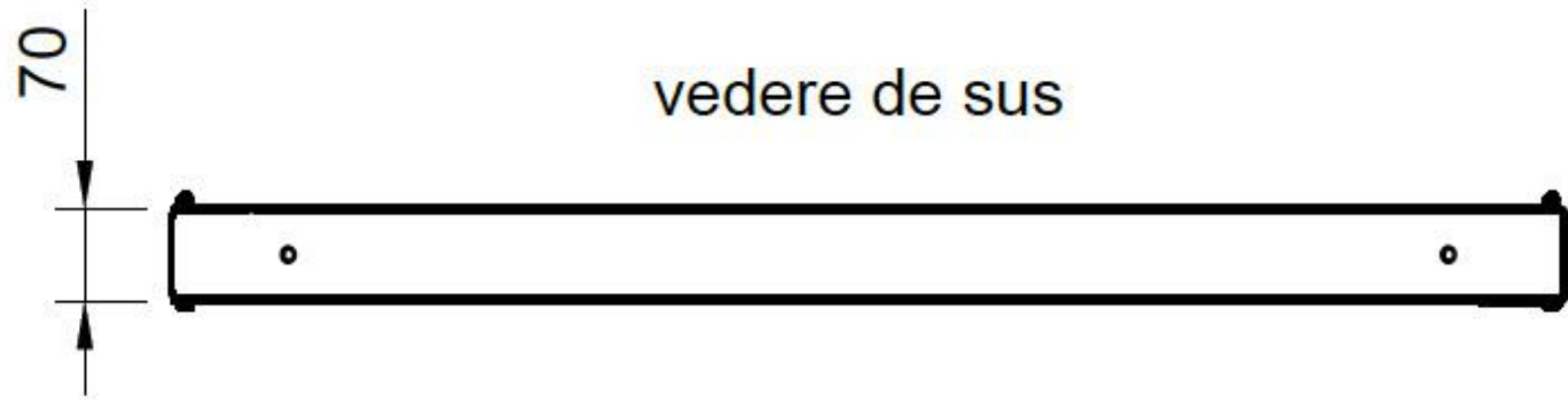
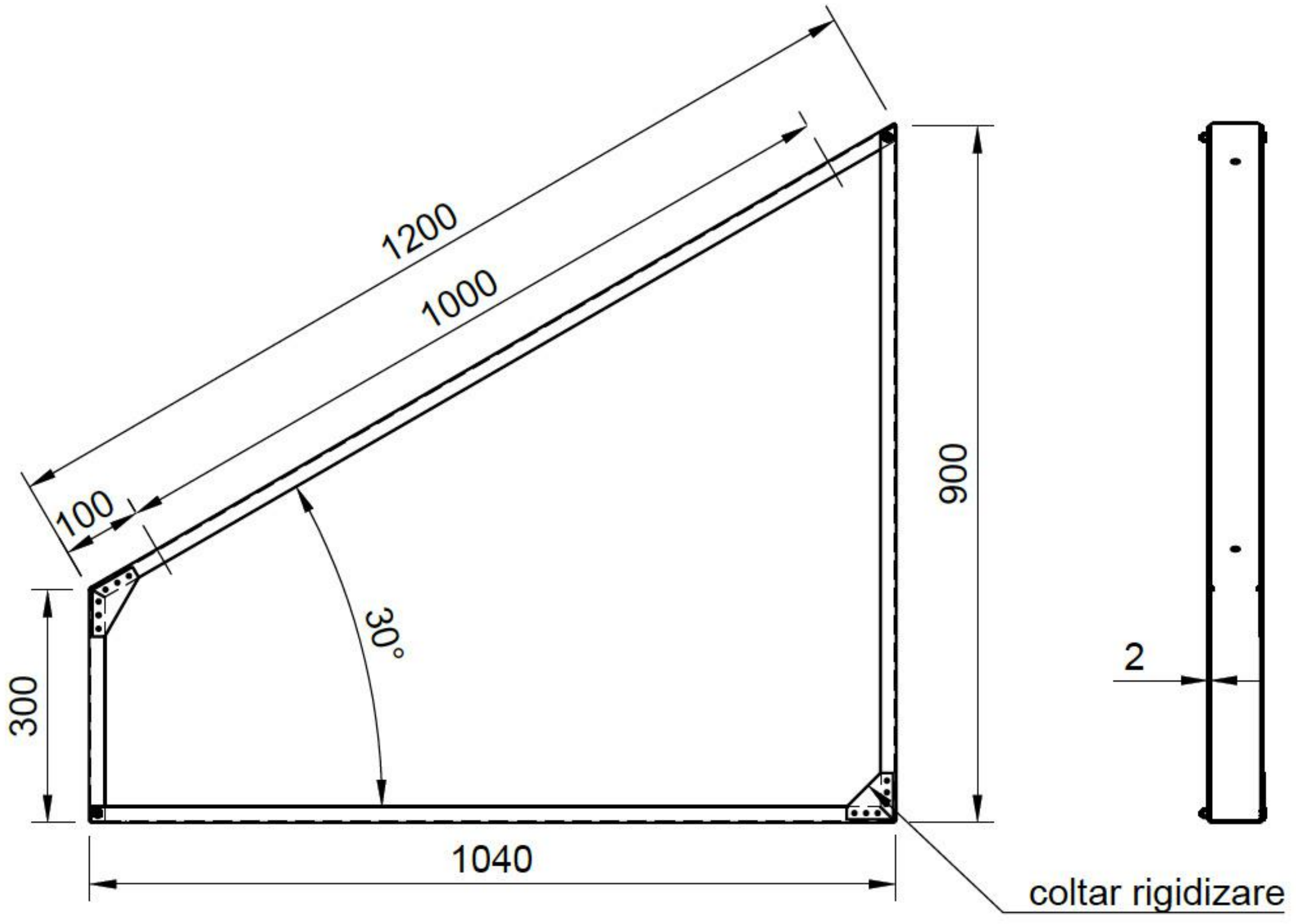
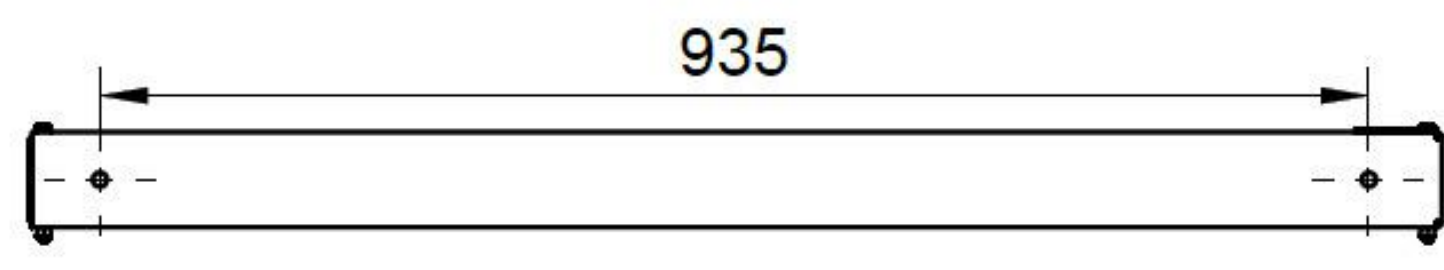


Suport panouri solare pentru acoperis plat - inaltat- 30 grade

Cod produs:SP04



vedere de jos



Suport panouri solare pentru acoperis plat - 30 grade

Cod produs:SP05

MYCNC

Suport panouri solare debitat si indoit cnc, din tabla otel zincat de 2 mm inclinatie **30 grade**. Se monteaza pe dale de beton cu dibluri M8. Mod de livrare: demontat pe palet.

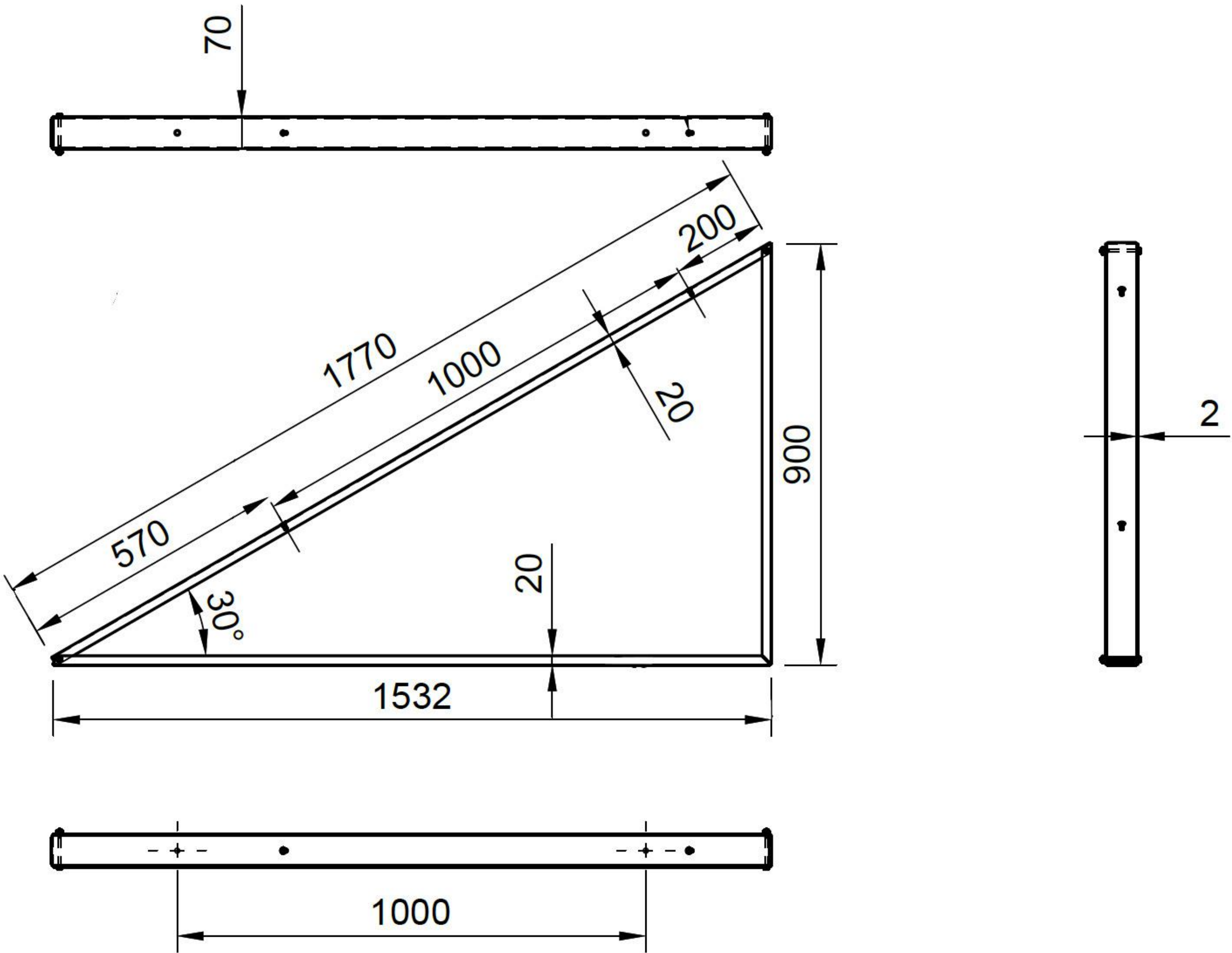
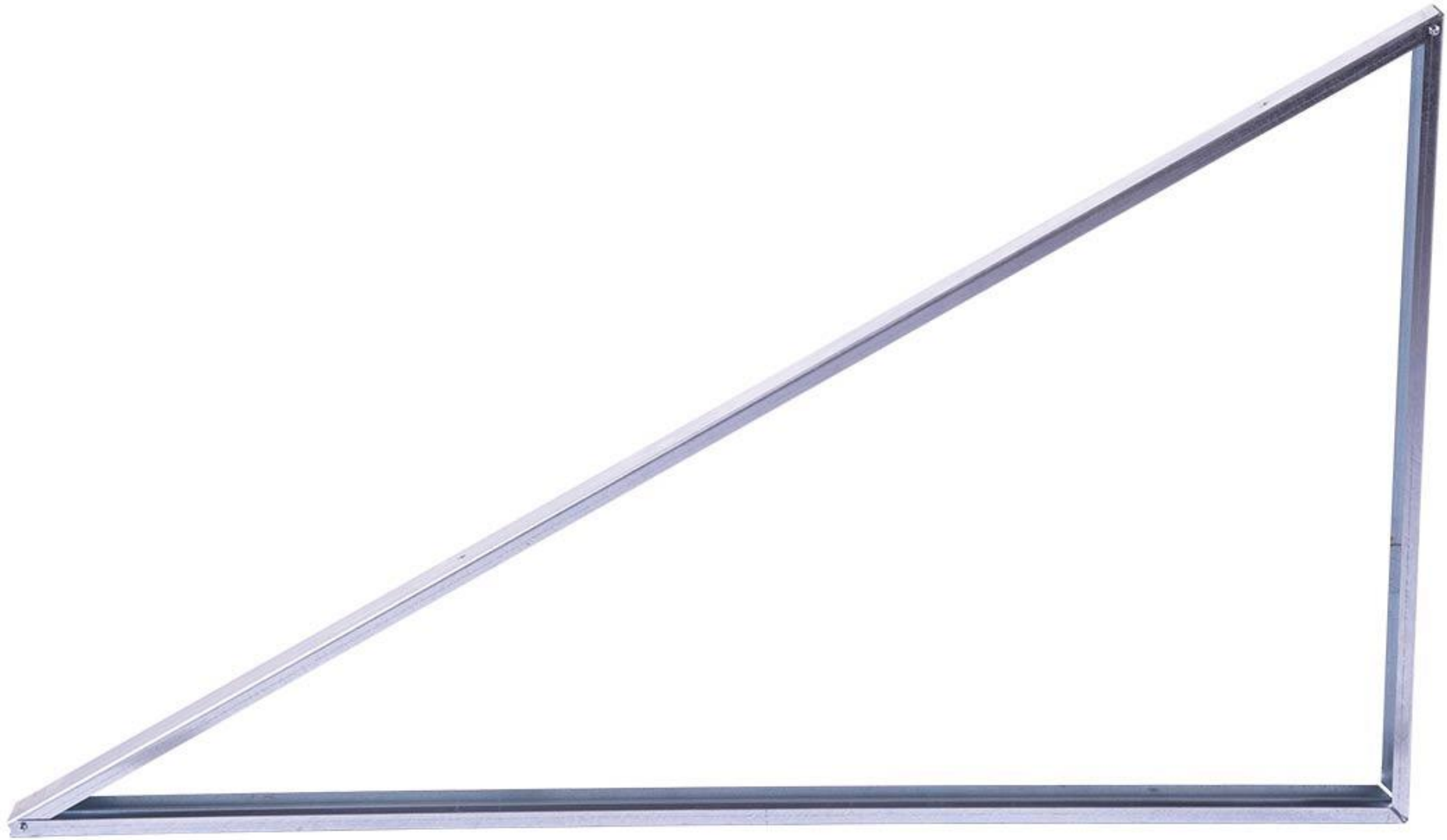
Contine piulite nit incastrate M6, suruburi M6x80 mm si piulite autoblocante M6.

* Diblurile si dalele nu sunt incluse. **PRET: 135 lei / buc. fara TVA**



Suport panouri solare pentru acoperis plat - 30 grade

Cod produs:SP05



Suport panouri solare pentru acoperis plat - 45 grade

Cod produs: SP10

MYCNC

Suport panouri solare debitat si indoit cnc, din tabla otel zincat de 2 mm inclinatie **45 grade**. Se monteaza pe dale de beton cu dibluri M8. Mod de livrare: demontat pe palet.

Contine piulite nit incastrate M6, suruburi M6x80 mm si piulite autoblocante M6.

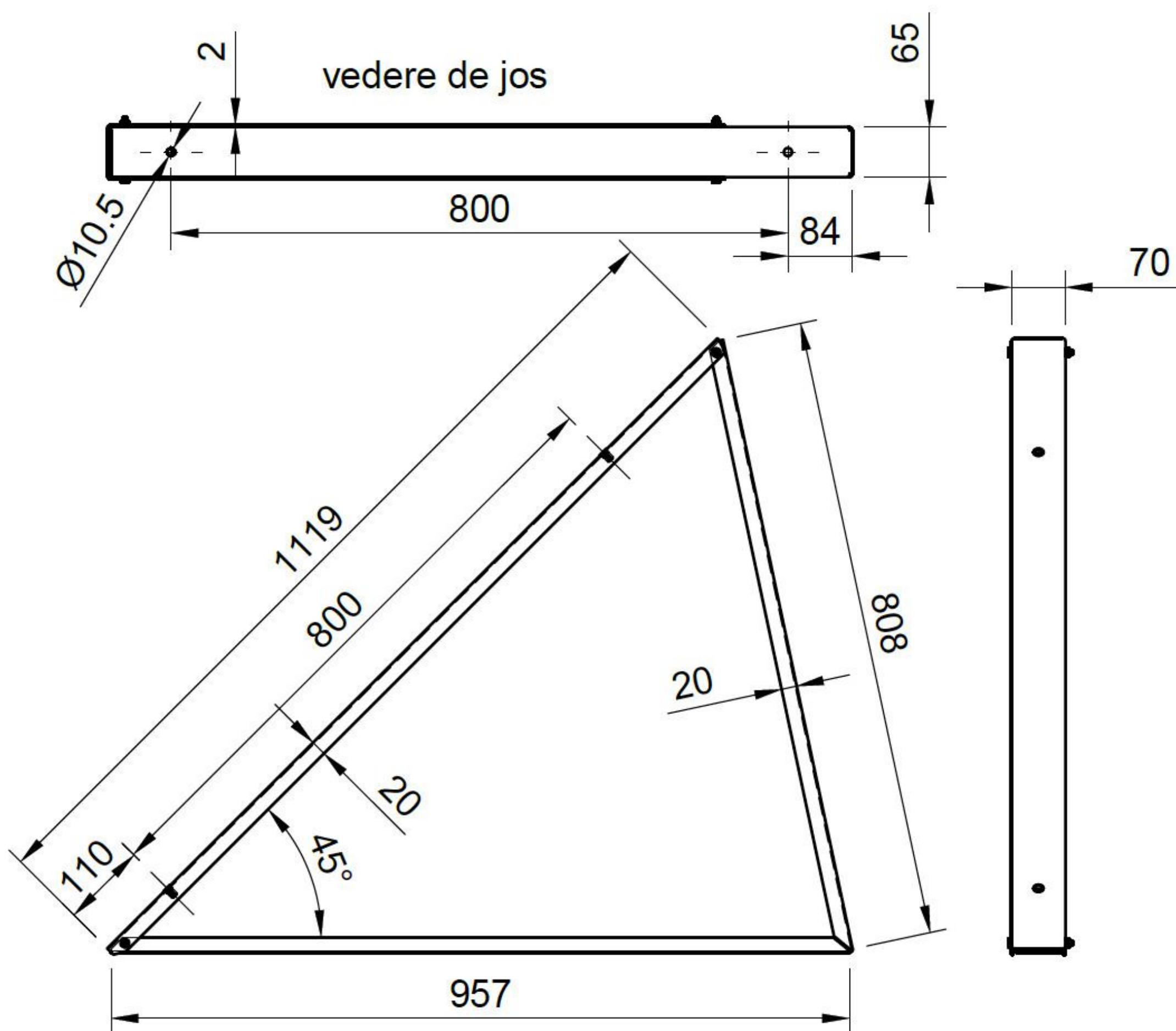
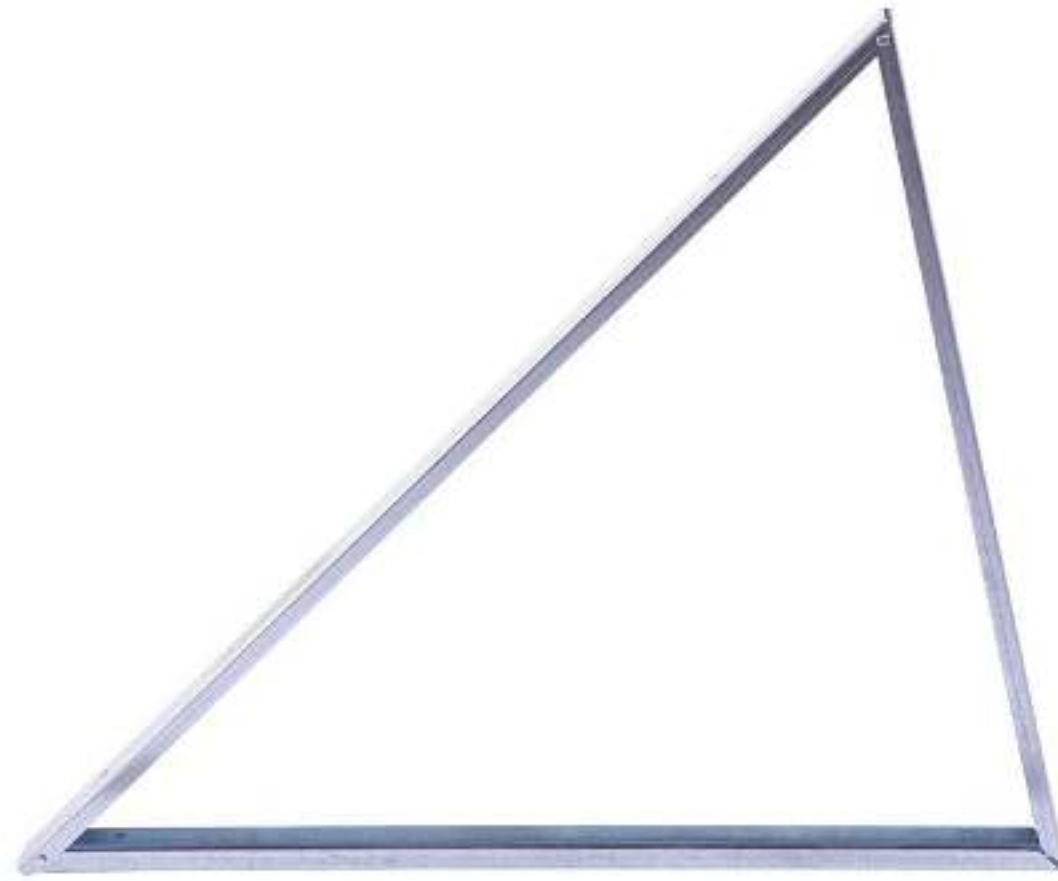
* Diblurile si dalele nu sunt incluse. **PRET: 125 lei / buc. fara TVA**



Suport panouri solare pentru acoperis plat - 45 grade

Cod produs: SP10

MYCNC



piulite nit M6

Suport panouri solare pentru acoperis cu tigla

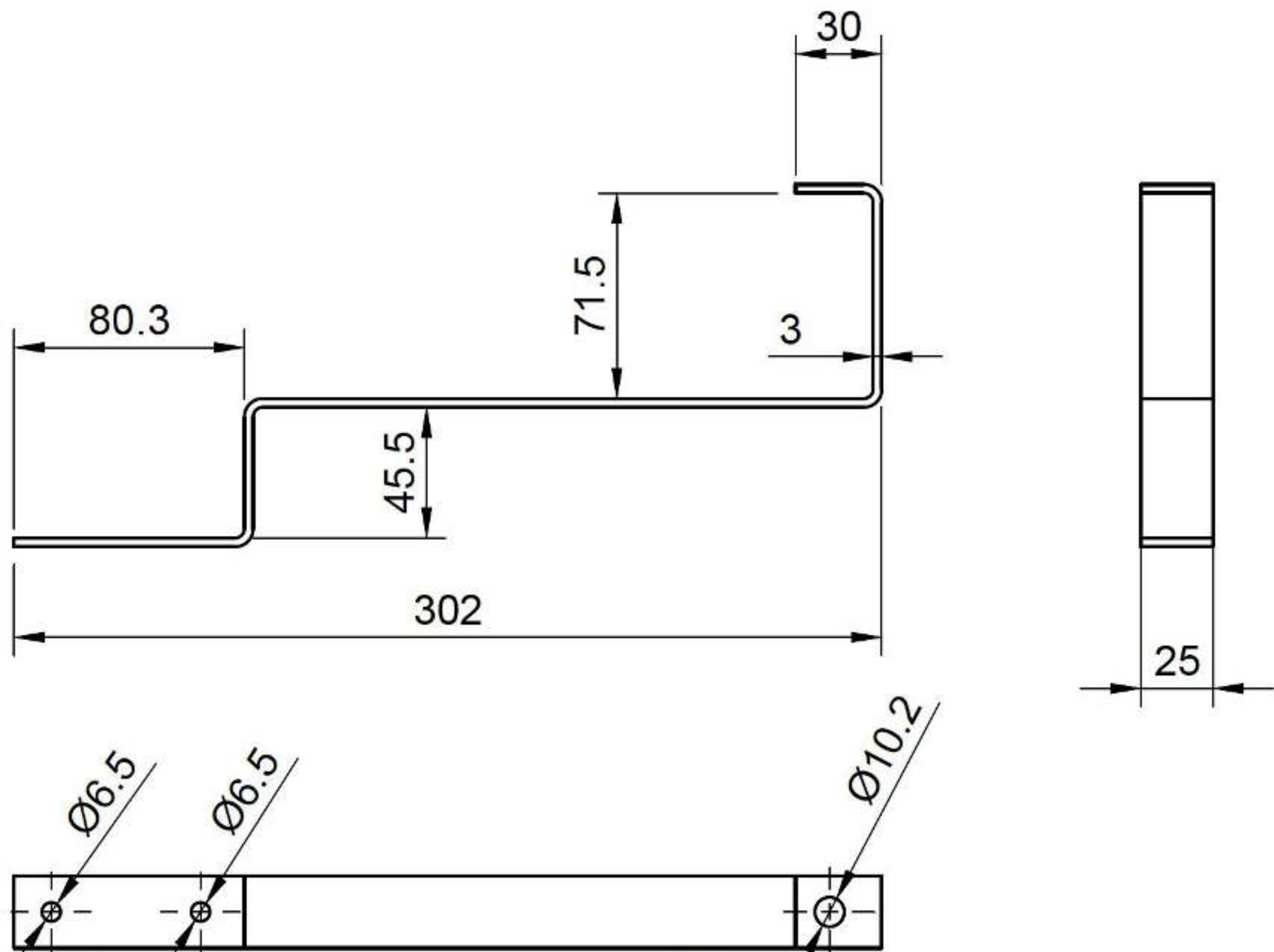
Cod produs: SP06

MYCNC

Suport panouri solare pentru montaj pe acoperis acoperit cu tigla, realizat din tabla zincata, cu grosime de 3 mm.

Gauri pentru autoforante M6, gauri pentru montaj M10.

Material: Tabla zincata de 3 mm. **PRET: 16,5 lei / buc. fara TVA**



Suport panouri solare, demontabil, pentru acoperis cu tigla

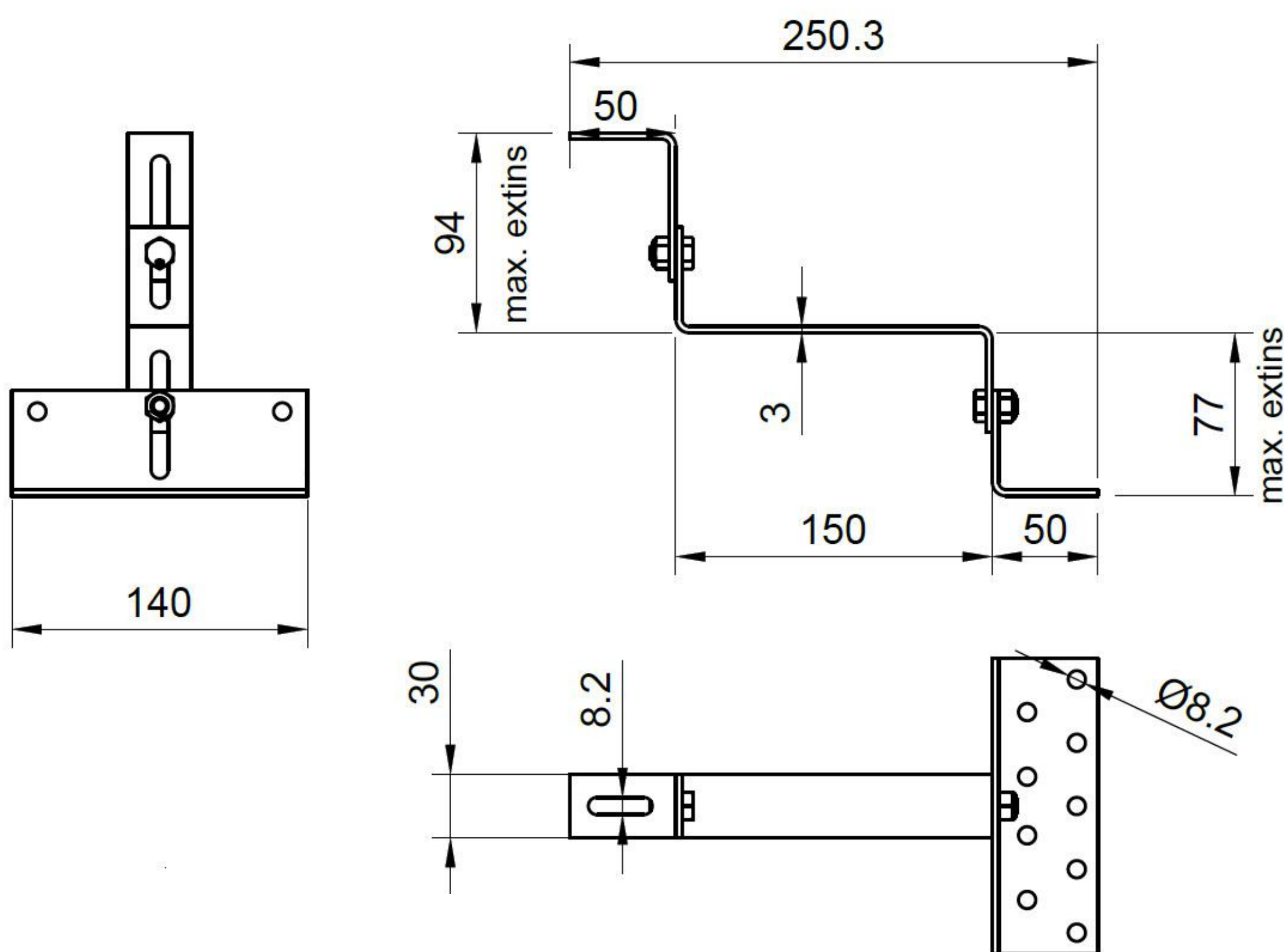
Cod produs: SP07

MYCNC

Suport panouri solare pentru montaj pe acoperis acoperit cu tigla, realizat din tabla zincata, cu grosime de 3 mm.

Gauri pentru autoforante M8, gauri pentru reglare si montare M8, .

Material: Tabla zincata de 3 mm. **PRET: 21 lei / buc. fara TVA**



Suport panouri solare, demontabil, pentru acoperis cu tigla

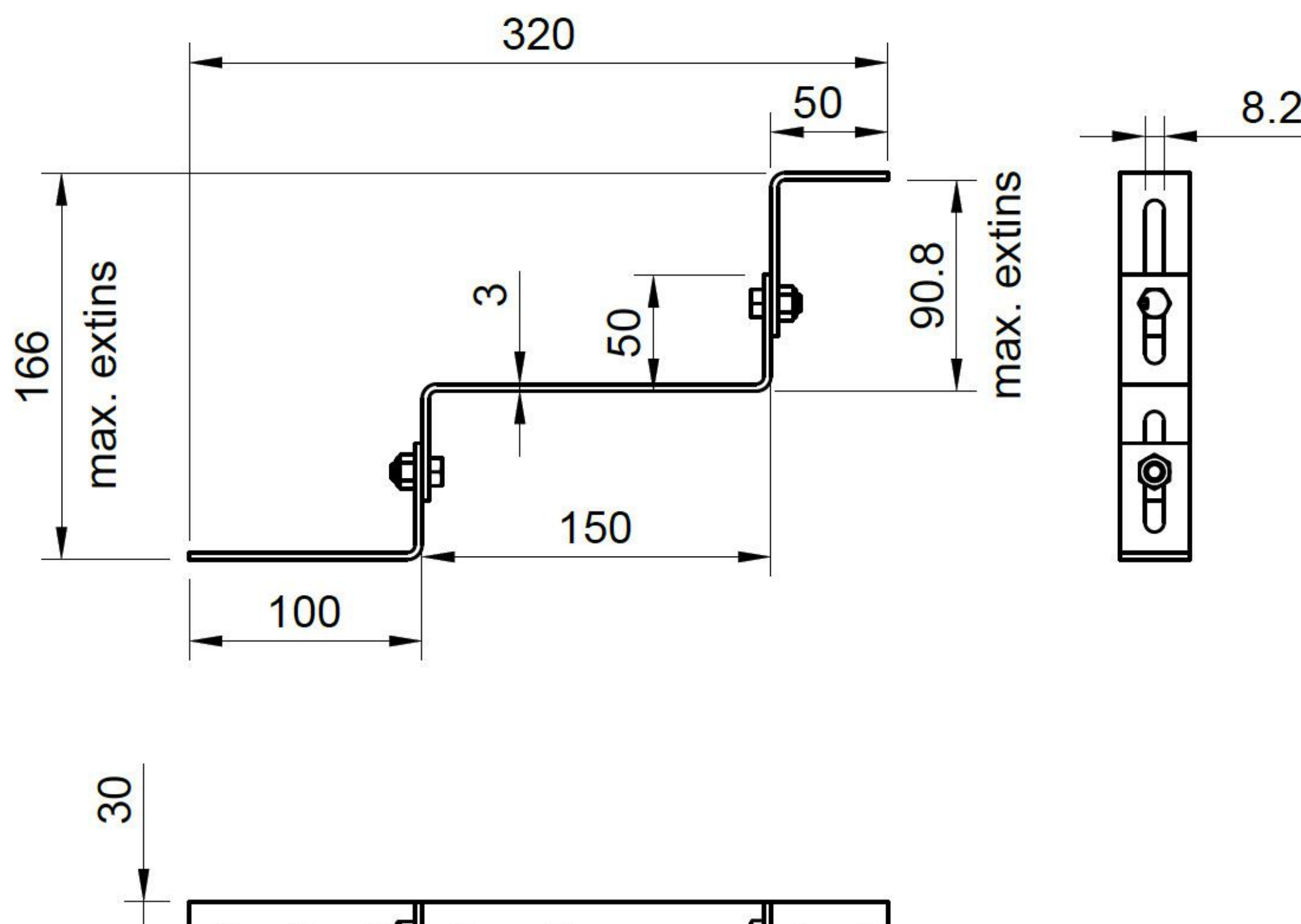
MYCNC

Cod produs: SP08

Suport panouri solare pentru montaj pe acoperis acoperit cu tigla, realizat din tabla zincata, cu grosime de 3 mm.

Gauri pentru autoforante M8, gauri pentru reglare si montare M8, .

Material: Tabla zincata de 3 mm. **PRET: 18,5 lei / buc. fara TVA**



Suport panouri solare, demontabil, pentru acoperis.

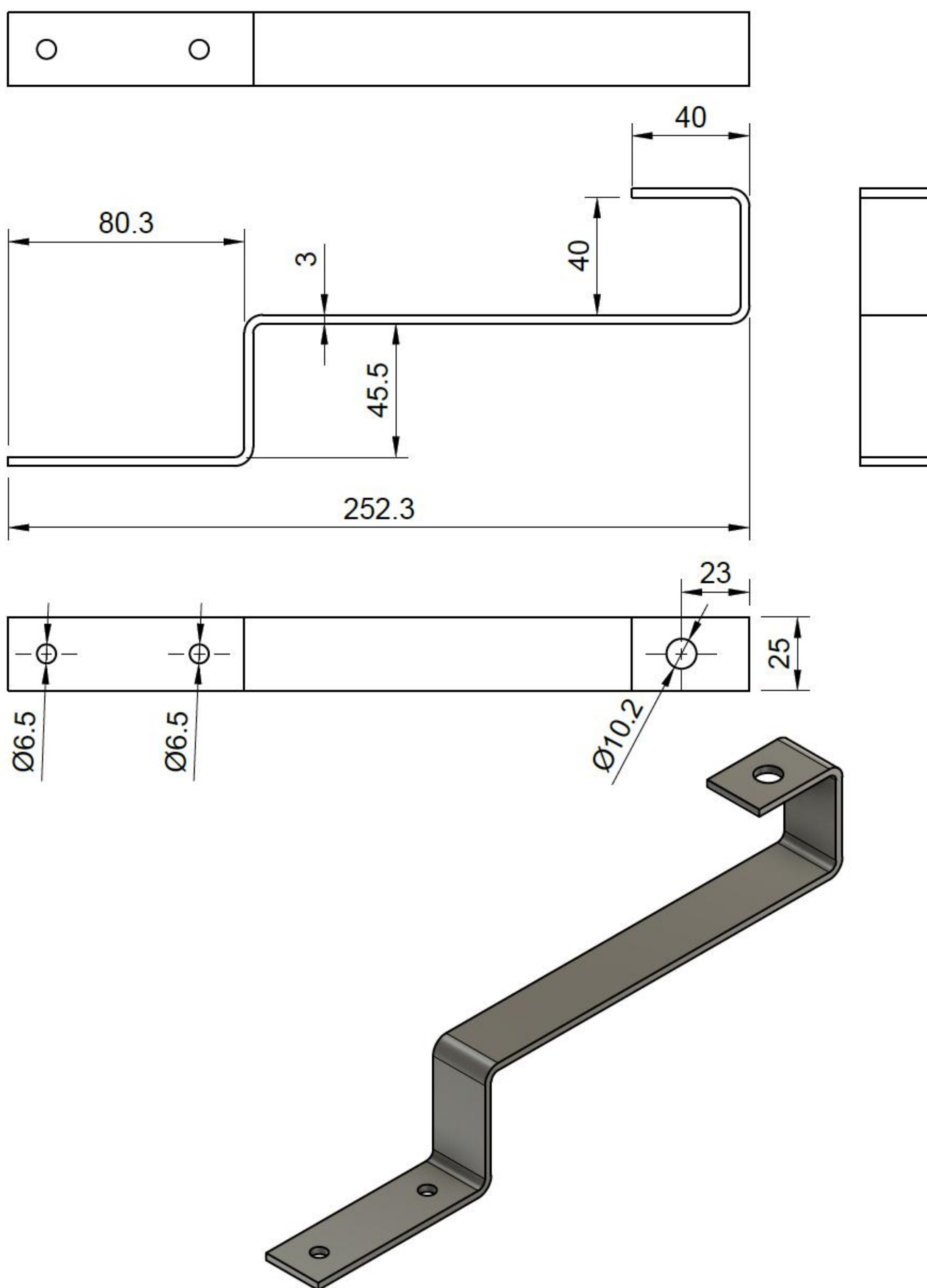
MYCNC

Cod produs: SP09

Suport panouri solare pentru montaj pe acoperis acoperit cu tigla, realizat din tabla zincata, cu grosime de 3 mm.

Gauri pentru autoforante M8, gauri pentru reglare si montare M8, .

Material: Tabla zincata de 3 mm. **PRET: 16,5 lei / buc. fara TVA**



Suport panouri solare, demontabil, pentru acoperis.

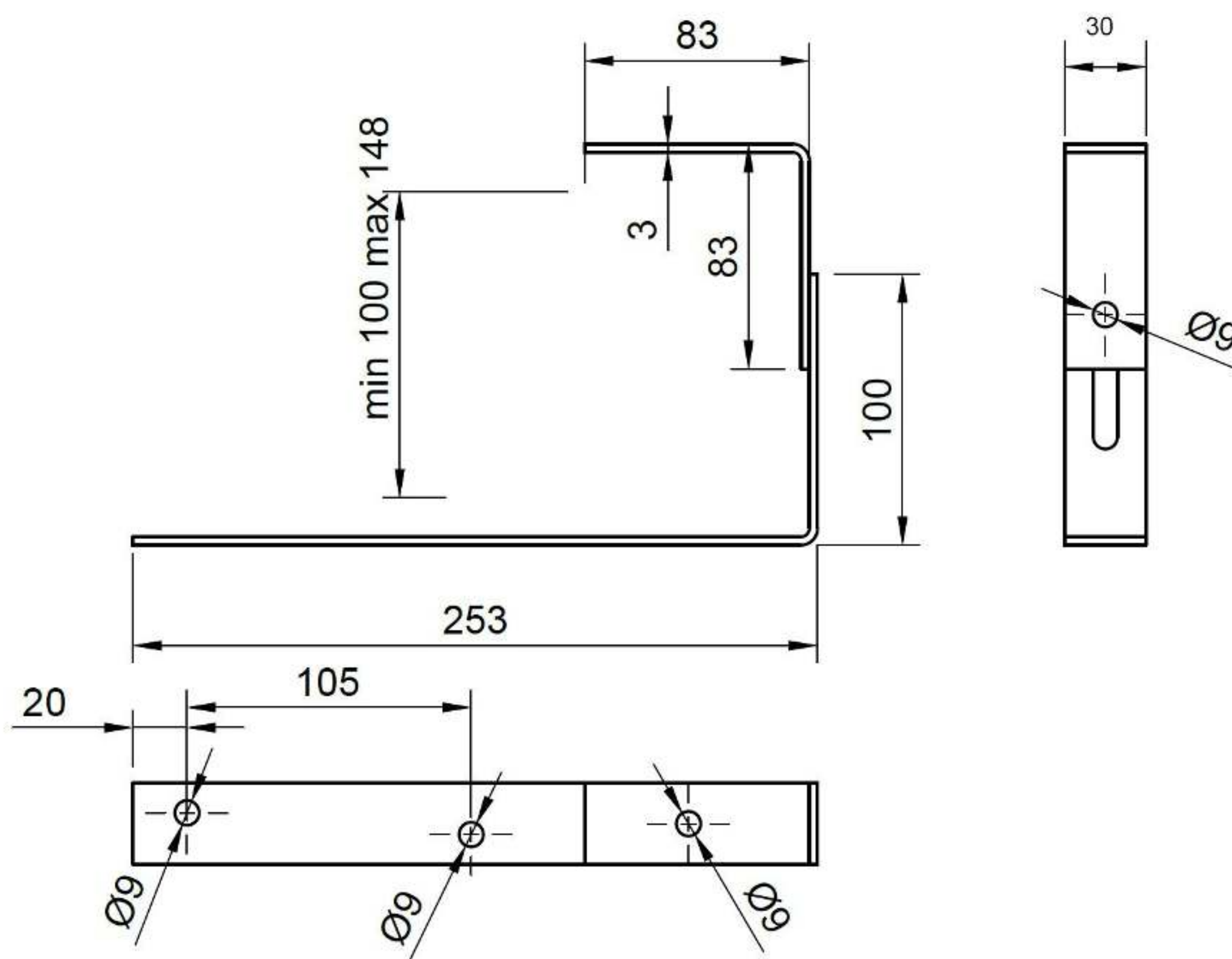
MYCNC

Cod produs: SA02

Suport panouri solare pentru montaj pe acoperis acoperit cu tigla, realizat din tabla zincata, cu grosime de 3 mm.

Gauri pentru autoforante M8, gauri pentru reglare si montare M8, .

Material: Tabla zincata de 3 mm. **PRET: 17,5 lei / buc. fara TVA**



Suport panouri solare, demontabil, pentru acoperis tabla cutata

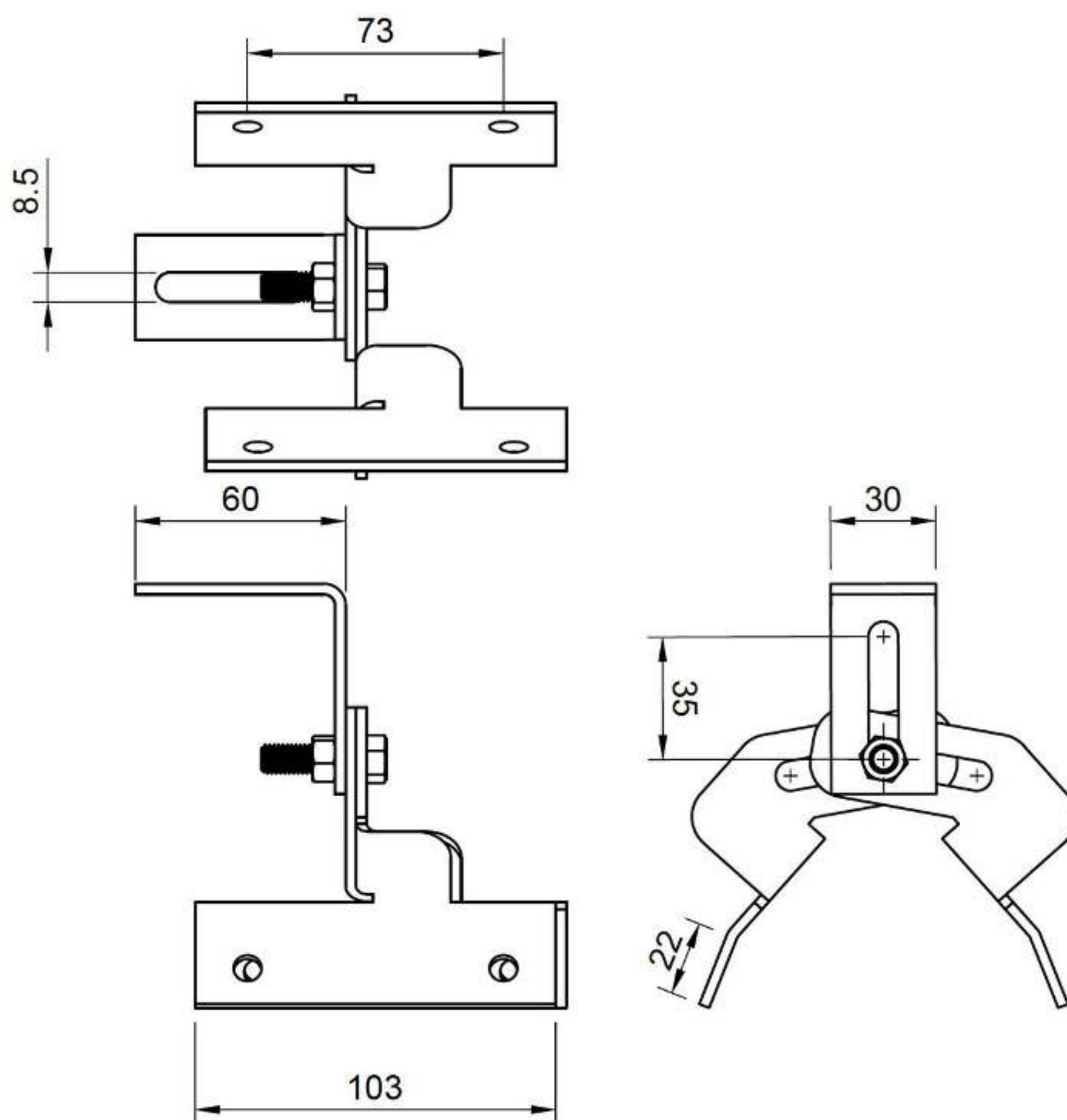
MYCNC

Cod produs: SA01

Suport panouri solare pentru montaj pe acoperis acoperit panouri sandwich, realizat din tabla zincata, cu grosime de 3 mm.

Gauri pentru autoforante M8, gauri pentru reglare si montare M8.

PRET: 26 lei / buc. fara TVA



MYCNC

DEBITARE TABLA CNC - DEBITARE TEAVA CNC - DEBITARE PLACAJE CNC
GRAVURA METALE CU LASER - INDOIRE TABLA SI TEAVA CNC
SUDURA MIG-MAG - SABLARE CU LASER - VOPSIRE ELECTROSTATICA

Telefon: 0752 194 276

Email: contact@mycnc.ro

Adresa: Piatra Neamt, Str. Fermelor nr. 20